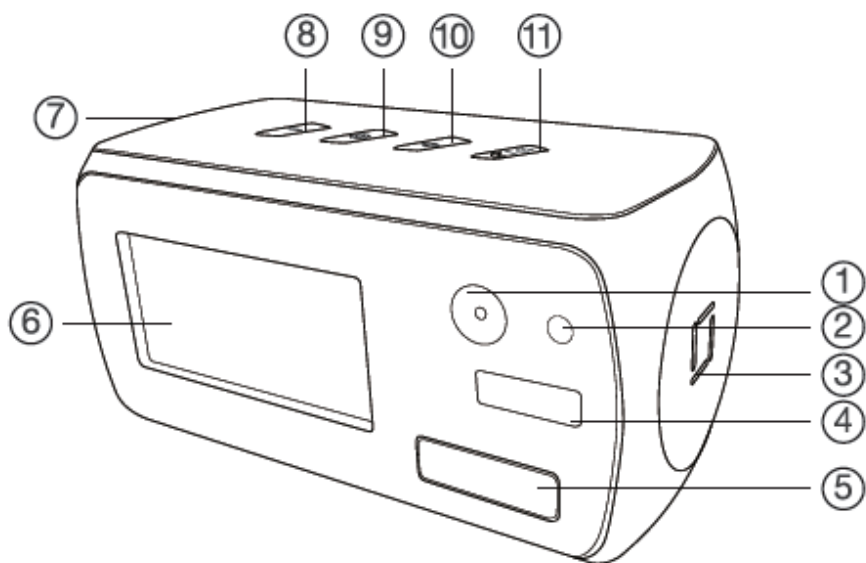
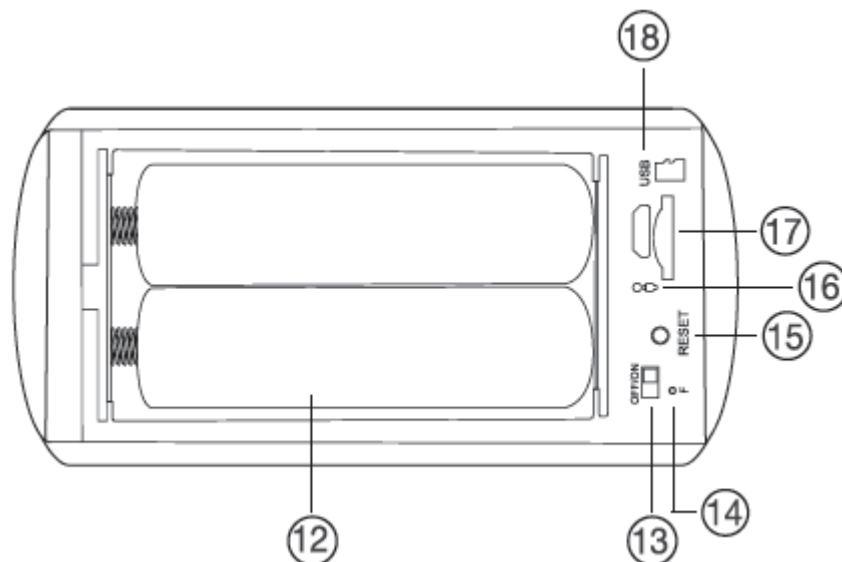


Instrukcja
Rejestrator WiFi
KAMIP-402



Budowa






- | | |
|------------------------------|--|
| 1. Kamera | 10. + |
| 2. Czujnik światła | 11. Przycisk alarmu / włączenia wyświetlacza |
| 3. Głośnik zegara | 12. Akumulatory |
| 4. Diody oświetlacza IR | 13. Przełącznik zasilania |
| 5. Czujnik PIR | 14. Wskaźnik WiFi |
| 6. Wyświetlacz | 15. Przycisk RESET |
| 7. Głośnik rejestratora | 16. Wskaźnik ładowania |
| 8. - | 17. Slot kart microSD |
| 9. Przycisk ustawienia czasu | 18. Złącze ładowania microUSB |

Korzystanie


Przed włączeniem należy włożyć do urządzenia kartę microSD sformatowaną na FAT32 i naładować akumulatory. W czasie ładowania wskaźnik ładowania będzie się świecił na stałe. Po naładowaniu zgaśnie.

Włączenie urządzenia następuje po przetączeniu przełącznika zasilania na pozycję ON. Wskaźniki się zaświecą. Należy nacisnąć przycisk RESET na 4 sekundy. Słyszalny będzie dźwięk potwierdzający. Po kilkunastu - kilkudziesięciu sekundach można uruchomić aplikację w telefonie i dodać urządzenie do listy. Wskaźnik WiFi będzie migał na niebiesko dopóki nie sparujemy urządzenia z istniejącą siecią WiFi. Po sparowaniu zgaśnie.

Konfiguracja i sposób użycia aplikacji (CamSC) opisane są w osobnej instrukcji.

Wyświetlany czas i datę ustawiamy po przyciśnięciu przycisku . Jego kolejne naciśnięcia powodują przechodzenie kolejno przez ustawienie godziny -> ustawienie minut -> ustawienie godziny alarmu -> ustawienie minut alarmu -> ustawienie roku -> ustawienie miesiąca -> ustawienie dnia -> wyjście z ustawień. Każdy z parametrów ustawiamy przyciskami + i - .

W momencie wyświetlania aktualnej godziny przyciskami + i - można przestawić format 12/24 h.

Krótkie przyciśnięcie przycisku  włącza/wyłącza ekran. Wyłącza się on również sam po 10 sekundach bezczynności. Naciśnięcie i przytrzymanie włącza budzik i pokazuje na chwilę godzinę alarmu. Aby wyłączyć budzik należy ten przycisk znowu nacisnąć i przytrzymać. W czasie alarmu krótkie naciśnięcie tego przycisku powoduje uruchomienie drzemki.

Uwagi

Jeśli wyświetlacz zacznie delikatnie migać, to znaczy, że akumulator jest bliski rozładowania i należy urządzenie podłączyć do zasilania / ładowania.

Jeśli urządzenie (rejestrator) nie odpowiada należy je zresetować poprzez przytrzymanie przycisku RESET przez 6 sekund (całkowite przywrócenie ustawień fabrycznych). Słyszalne będzie najpierw podwójne piknięcie i za chwilę kolejne podwójne piknięcie. Przyciśnięcie na 4 sekundy resetuje tylko połączenie z siecią WiFi. Słyszalne jedno podwójne piknięcie. Przed kolejnymi czynnościami należy odczekać do 1 minuty aż urządzenie wejdzie w tryb parowania.

Jeśli obraz z urządzenia podglądany na telefonie się zacina, to najprawdopodobniej oznacza małą przepustowość łącza. W takim przypadku zalecane jest obniżenie jakości podglądu.